

Robotický vysavač IKOHS Netbot s WiFi připojením a mapovacím systémem



VÍTEJTE

Děkujeme, že jste si vybrali náš robotický vysavač. Před použitím spotřebiče a pro zajištění jeho nejlepšího použití si pečlivě přečtěte tyto pokyny. Zde přiložená bezpečnostní opatření snižují riziko smrti, zranění a úrazu elektrickým proudem, pokud jsou správně dodržována. Uschovejte příručku na bezpečném místě pro budoucí použití spolu s vyplněným záručním listem, účtenkou a balením. V případě potřeby předejte tyto pokyny dalšímu majiteli spotřebiče. Při používání elektrického spotřebiče vždy dodržujte základní bezpečnostní opatření a opatření pro prevenci nehod. Neneseme žádnou odpovědnost za to, že zákazník nedodrží tyto požadavky.

BEZPEČNOSTNÍ INSTRUKCE

Při používání jakéhokoli elektrického spotřebiče by měla být vždy dodržována základní bezpečnostní opatření.

- Nepoužívejte venku nebo pro komerční účely. Tento spotřebič je určen pouze pro použití v domácnosti. Používání vysavače robota pro komerční účely ruší platnost záruky.
- Provozní teplota produktu se pohybuje od 0°C do 40°C, nepoužívejte jej v prostředích, která překračují maximální doporučenou teplotu.
- **Před použitím výrobku odstraňte všechny křehké předměty z podlahy. Odstraňte všechny dráty a závěsy, které by se mohly zamotat do bočního kartáče a blokovat sací kanály.**
- **Nepoužívejte přístroj k vysávání kapalin.**
- Na robota nepokládejte předměty, děti ani domácí zvířata.
- Při úklidu dbejte na bezpečnost zvířat, batolat a starších lidí, aby nedošlo k zakopnutí. Nedotýkejte se kola ani bočního kartáče, aby nedošlo ke zranění.
- Děti by měly být pod dohledem, aby bylo zajištěno, že si se spotřebičem nebudou hrát. Nedovolte dětem obsluhovat, čistit nebo udržovat spotřebič.
- Tento spotřebič mohou používat děti a osoby se sníženými fyzickými, smyslovými nebo duševními schopnostmi nebo s nedostatkem zkušeností a znalostí, pokud jim byl poskytnut dohled nebo byly poučeny o používání spotřebiče bezpečným způsobem a rozumí souvisejícím nebezpečím.
- **Nepokládejte robota vzhůru nohama, protože by to mohlo poškodit laserový radar.**
- **Nepoužívejte přístroj k vysávání tvrdých, ostrých předmětů**, jako jsou jehly, špendlíky nebo mince.
- **Nepoužívejte spotřebič k vysávání horkých předmětů**, jako jsou zapálené zápalky, konce cigaret nebo horký popel.
- Robota čistěte a udržujte pouze v případě, že je vypnutý.
- Nepoužívejte ochranný kryt laserového radaru jako rukojeť pro přemísťování zařízení.

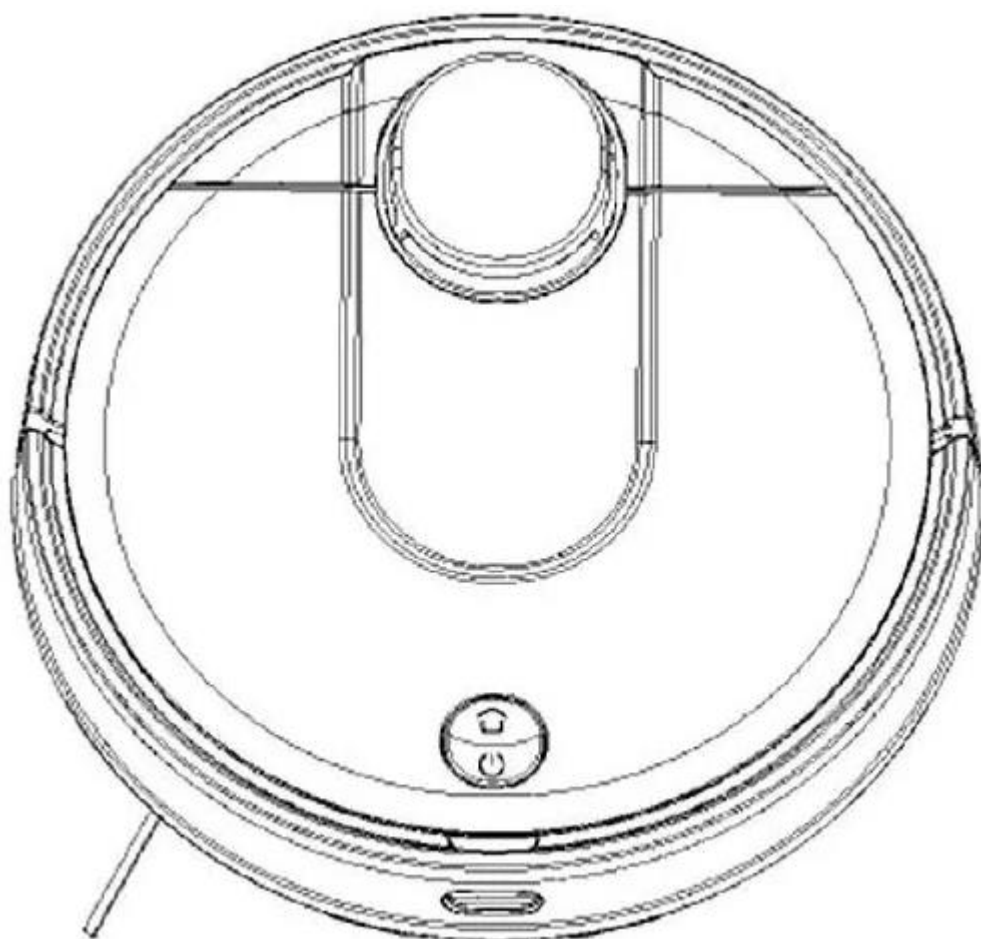
- Výrobek nepoužívejte k čištění vlnitých koberců. Robot může mít problémy s čištěním tmavých koberců.
- **Nečistěte ani neponořujte hlavní tělo a elektronické příslušenství do vody,** aby nedošlo ke zkratu a poškození produktu.
- Když je kovová část na zástrčce zaprášená, otřete ji suchým hadříkem.
- Pokud je teplota robota příliš vysoká nebo příliš nízká, před dalším použitím počkejte, dokud se teplota nestane normální. Tento spotřebič nepoužívejte v prostorách (např. dvoupodlažní podlaha, balkon, nad nábytkem), které nejsou vybaveny zábradlím. Abyste předešli poškození výrobku, nezahřívejte, netahejte, neohýbejte ani nezatěžujte výrobek.
- Výrobek nepoužívejte v prostředí, kde hrozí nebezpečí požáru nebo výbuchu.
- Nestůjte ani nesedejte na tento výrobek; Mohlo by dojít k poškození produktu.
- Nedotýkejte se výrobku mokřýma rukama, mohlo by dojít k úrazu elektrickým proudem.
- Neumisťujte výrobek na místa, kde by mohl snadno spadnout, jako jsou stoly, židle, vysoké plochy atd. Chraňte spotřebič před dlouhodobým vystavením přímému slunečnímu záření.
- Nepoužívejte ve vlhkém prostředí, například v koupelně.
- Pokud nebudete produkt delší dobu používat, vypněte vypínač na boční straně robota. Před použitím pečlivě zkontrolujte, zda je napájecí adaptér zapojen do zásuvky, aby nedošlo k poškození robota. Po každém použití vyprázdněte nádobu a vyčistěte filtr.
- Prosíme, nepoužívejte přípravek k čištění stavebního odpadu.

Varování baterie

- Neumisťujte domácí základnu do blízkosti zdrojů tepla.
- Nepoužívejte jiné nabíječky než ty, které dodává výrobce.
- Nepoužívejte nenabíjecí baterie.
- Pokud nebudete robota delší dobu používat, vyjměte baterii a uložte ji na suchém chladném místě, abyste životnost baterie maximálně využili.
- Nepokoušejte se rozebírat baterii nebo hlavní jednotku; pokud tak učiníte, může dojít k prasknutí baterie a úniku elektrolytu, což může vést k explozi nebo jinému nebezpečí.
- Spotřebič přepravujte vždy vypnutý a v původním obalu.
- Před vyhozením je nutné z přístroje vyjmout baterii.
- Při vyjímání baterie musí být spotřebič odpojen od sítě.
- Před likvidací produktu vyjměte baterii z robota. Při vyjímání baterie se ujistěte, že produkt není připojen ke zdroji napájení. Recyklujte baterii bezpečně, abyste chránili životní prostředí.

- Laserový radar tohoto produktu splňuje požadavky normy IEC 60825-1:2014 na bezpečnost laserových produktů třídy 1; nebude produkovat laserové záření škodlivé pro lidské zdraví.
- Nedovolte, aby se kovové předměty dostaly do kontaktu s baterií, aby nedošlo ke zkratu.
- Nepřepravujte ani neskladujte s kovovými předměty.
- Baterii nespalujte ani nezahřívejte.
- Pokud během nabíjení zaznamenáte abnormální přehřívání, okamžitě přestaňte používat.
- Pokud zaznamenáte jakékoli abnormality (např. změnu barvy nebo deformaci), přestaňte jej okamžitě používat.
- Při recyklaci nebo likvidaci baterie vždy použijte pásku k izolaci elektrody baterie.
- Pokud dojde k vystavení pokožky nebo oděvu elektrolytu z baterie, okamžitě je omyjte čistou vodou, abyste předešli zánětu kůže atd.
- Nepoužívejte dobíjecí baterii na jiných zařízeních. Tato baterie je vhodná pouze pro tohoto robota.
- Pokud zjistíte, že je vnější schránka baterie zdeformovaná a roztažená nebo pokud zjistíte únik elektrolytů, nenabíjejte zařízení ani jej dále nepoužívejte, abyste předešli nebezpečí.
- Baterii neházejte a nevystavujte ji silným nárazům; pokud tak učiníte, může dojít k úniku, přehřátí nebo prasknutí.
- Nerozebírejte baterii; pokud tak učiníte, může dojít k prasknutí baterie a úniku elektrolytu, což může vést k explozi nebo jinému nebezpečí.
- Tento spotřebič obsahuje baterie, které může vyměnit pouze kvalifikovaný personál.
- Pro účely dobíjení baterie používejte pouze odnímatelnou napájecí jednotku dodávanou s tímto zařízením. Před čištěním nebo údržbou spotřebiče je nutné vytáhnout napájecí zdroj ze zásuvky.

RYCHLÝ START



Inteligentní dobíjení

- Krátkým stisknutím spustíte inteligentní nabíjení.

Spuštění a vypnutí generálního čištění

- Krátkým stisknutím spustíte čištění.
- Stisknutím a podržením po dobu 3 sekund zapnete/vypnete robota.

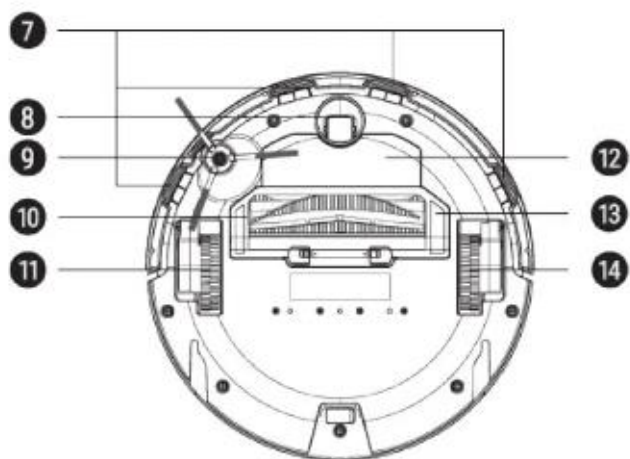
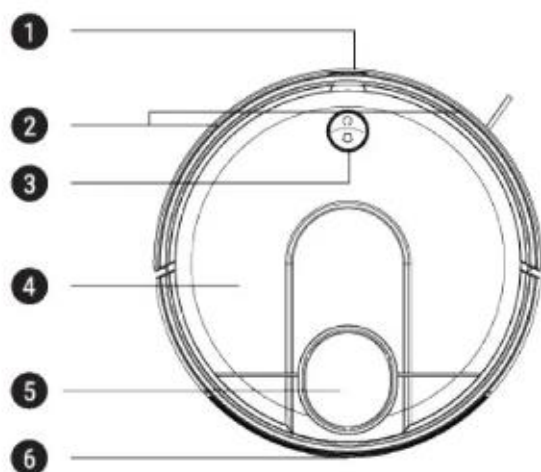
Konfigurace sítě

- Stisknutím a podržením D a <-0 po dobu 3 sekund vstoupíte do konfigurace sítě.

—	Zelené nepřerušované světlo: Pracovní režim
• • •	Žluté světlo pomalu bliká: Návrat na domovskou základnu/vybitá baterie
~	Žluté světlo ztmavne a znovu se rozsvítí: Nabíjení
• • •	Zelená kontrolka pomalu bliká: Režim konfigurace sítě
~	Zelené světlo ztmavne a znovu se rozsvítí: Spouštění/Upgrade
•••••	Červené světlo rychle bliká: Chybový režim

SEZNAM DÍLŮ

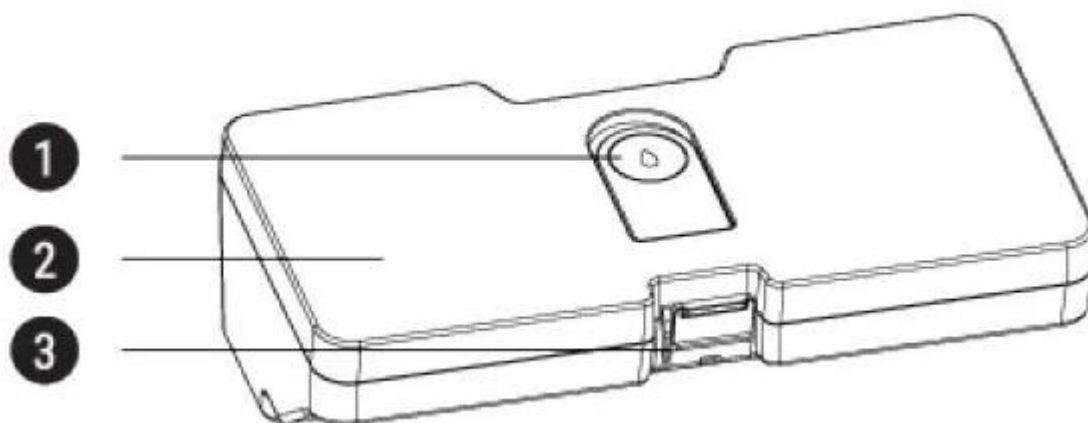
SEZNAM DÍLŮ



1. Infračervený přijímač
2. Kolizní senzory
3. Ovládací tlačítko
4. Horní kryt
5. Laserový radar
6. Nabíjecí elektroda
7. Hraniční senzor
8. Otočné kolo
9. Boční kartáč
10. Válcovací kartáč
11. Levé kolo
12. Baterie
13. Kryt motoru
14. Pravé kolo

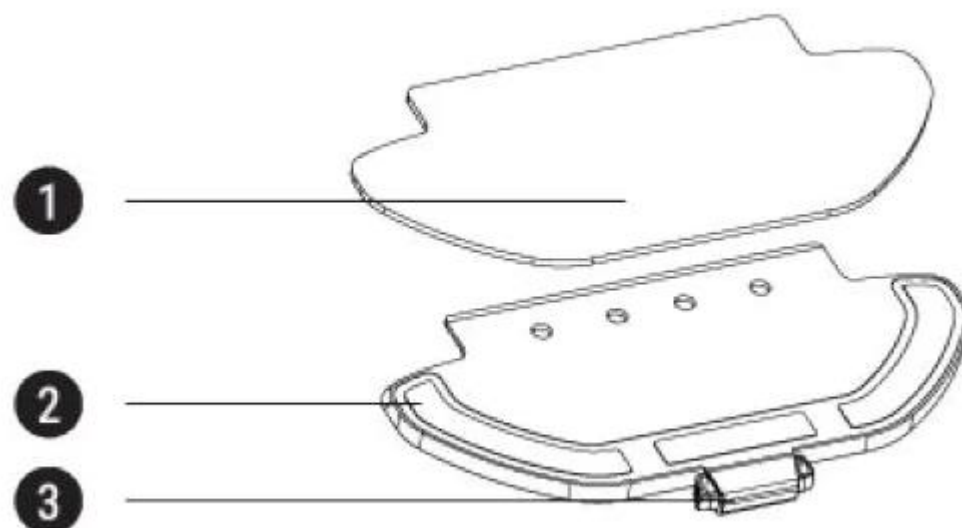
Nádrž na vodu

1. Přívod vody
2. Nádrž na vodu
3. Uvolňovací karta



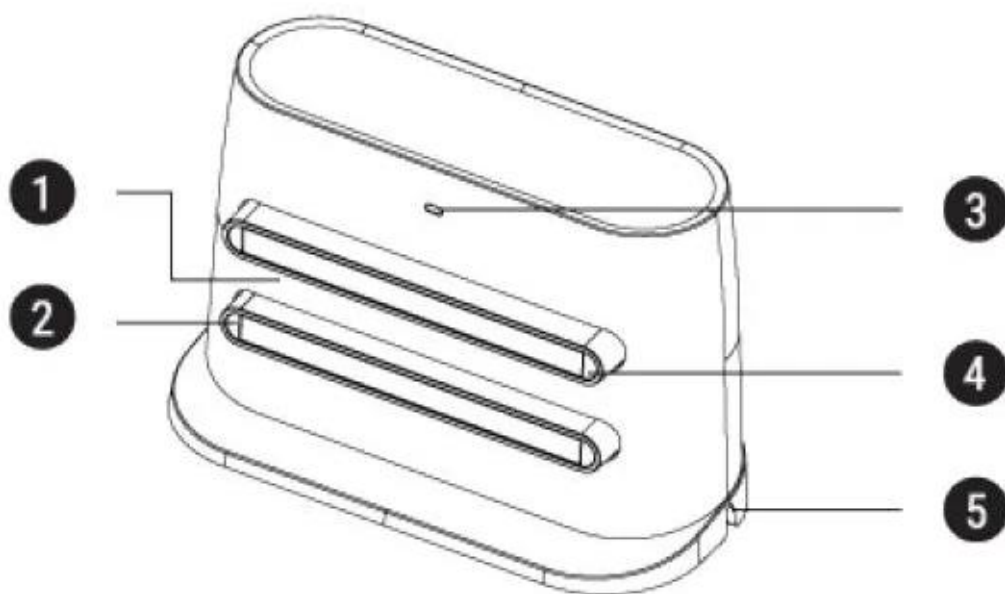
Mop příslušenství

1. MOP
2. Lepící povrch
3. Uvolňovací karta



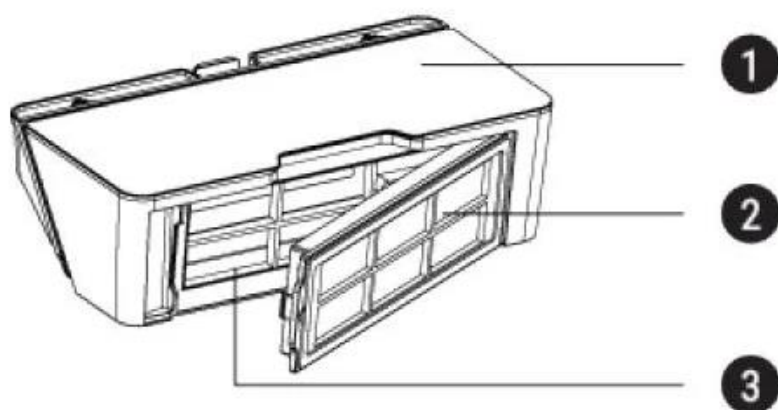
Domovská základna

1. Signální receptor
2. Nabíjecí elektroda
3. Indikátor nabíjení
4. Nabíjecí elektroda
5. Slot pro kabel

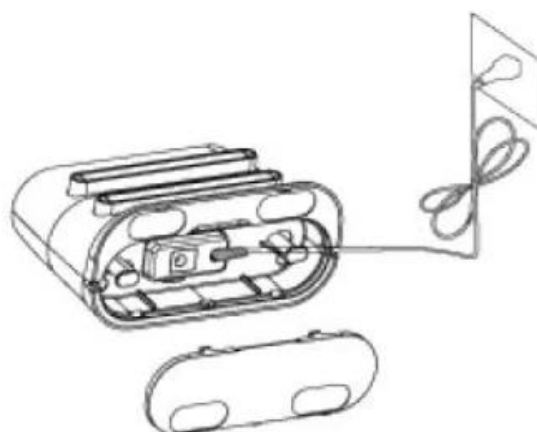


Příslušenství – zásobník na odpad

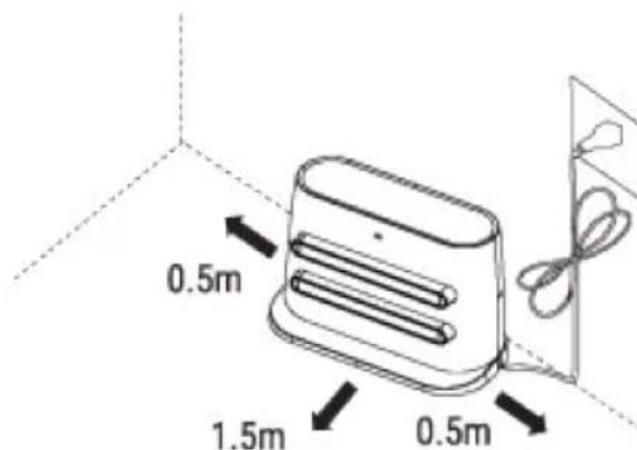
1. Zásobník
2. HEPA filtr
3. Síť filtru



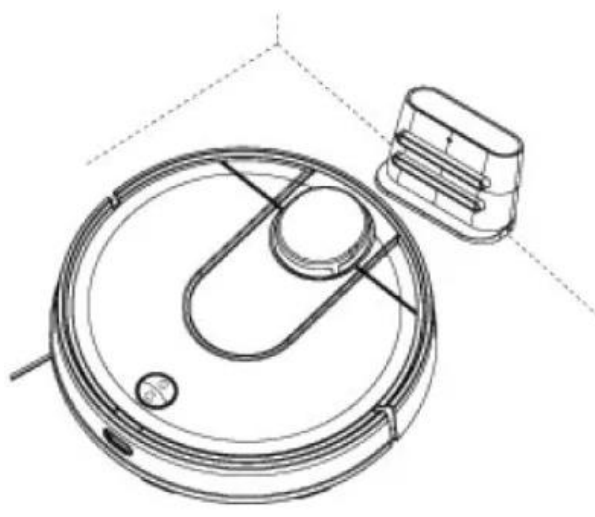
INSTALACE DOMÁCÍ ZÁKLADNY



1. Zapojte napájecí kabel a posbírejte všechny zbývající kabely.
 - Veškerý zbývající kabel vedte pod domácí základnu a skrz otvor pro kabel, abyste o něj nezakopli.



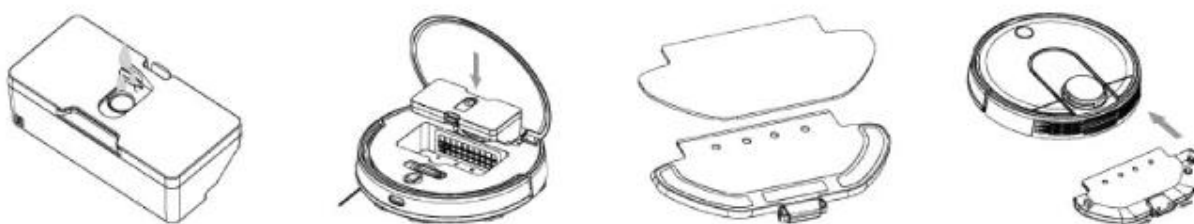
2. Umístěte domácí základnu ke zdi s dodržením bezpečné vzdálenosti (0.5 m na každou stranu a 1,5m vpředu).
 - Do této vzdálenosti neumísťujte žádná zrcadla ani jiné reflexní předměty a nevystavujte domácí základnu přímému slunečnímu záření.



3. Stiskněte tlačítko (I) a podržte jej po dobu tří sekund. Když se na robotu rozsvítí kontrolka, připojte robota k domácí základně.
 - Svítí zeleně Startování dokončeno/ Nabíjení dokončeno.
 - Žluté světlo se ztlumí a znovu se rozsvítí: Nabíjení.
 - Červené světlo bliká: Chyba.

Pokud robot nemá dostatek baterie, nemusí být schopen se spustit nebo vypnout. Prosím, připojte robota k domovské základně. Spotřebič se automaticky zapne, jakmile bude připojen k domácí základně. Robot se nemůže vypnout, když je připojen k domovské základně.

INSTALACE VODNÍ NÁDRŽE



1. Otevřete gumovou zátku na nádrži na vodu, naplňte ji trochou čistícího prostředku na podlahy zředěného vodou a zátka zasuňte zpět.
2. Vložte nádrž na vodu do robota (jak je znázorněno na obrázku) a ujistěte se, že západka zaklapla.
3. Připevněte mop k příslušenství mopu přilepením mopu na suchý zip.
4. Zatlačte na výstupky na obou stranách příslušenství mopu (jak je znázorněno na obrázku) a nasadte příslušenství na robota.
 - Nepoužívejte nádržku na vodu při prvním čištění.
 - Pokud je robot bez dozoru, nádrž na vodu nepoužívejte.
 - Před nabíjením robota nebo jeho ponecháním v nečinnosti vyjměte sestavu vodní nádrže.
 - Nepoužívejte mop na koberce, nastavte si virtuální stěny z aplikace.

OPERATIVNÍ INSTRUKCE

Spuštění/vypnutí

Robot se automaticky zapne, když se nabíjí na domácí základně. Během nabíjení jej nelze vypnout. Stiskněte a podržte tlačítko Napájení. Když se indikátor rozsvítí, hlasová výzva vás upozorní, že je robot zapnutý. Když robot stojí, stiskněte a podržte tlačítko, dokud hlasová výzva neoznámí, že je robot vypnutý.

Čištění

1. Zapněte robota a stiskněte tlačítko Napájení: Hlasová výzva oznámí „Zadejte globální čištění“.
2. Stiskněte tlačítko Recharge: Hlasová výzva oznámí „Enter recharge mode“.
3. Klikněte na tlačítko „Start“ na domovské stránce aplikace: Hlasová výzva oznámí „Zadejte globální čištění“.
4. Klikněte na tlačítko „Recharge“ na domovské stránce aplikace: Hlasová výzva oznámí „Enter recharge mode“.

Pokud má zařízení vybitou baterii, nebude schopno provádět čištění.

Nabíjení

Když robot dokončí úklid, hlasová výzva oznámí „Čištění je dokončeno. Vstupte do režimu dobíjení“. Robot se automaticky vrátí na domovskou základnu. Pokud se robotovi během úklidu vybita baterie, automaticky se vrátí na domovskou základnu. Jakmile bude plně nabitá, bude pokračovat v čištění od místa, kde se předtím zastavila. Pokud se robotovi vybita baterie, automaticky se vypne. Vezměte prosím robota na domovskou základnu, abyste ho nabili. Ujistěte se, že nabíjecí elektrody jsou čisté a v dobrém stavu.

SVĚTELNÝ INDIKÁTOR

- Světlo nesvítí: robot je buď VYPNUTÝ nebo v režimu spánku.
- Zelená kontrolka nepřetržitě bliká: „Konfigurace sítě“ .
- Zelené světlo ztmavne a znovu se rozsvítí: režim „Start/upgrade“.
- Stálé zelené světlo: režim „Idle/Standby/Cleaning/Pause“.
- Žluté světlo pomalu bliká: „Vybitá baterie“.
- Žluté světlo se ztlumí a znovu se rozsvítí: „Nabíjení“.
- Červené světlo rychle bliká: 'Chyba/odstraňování problémů'.
- Na domovské základně se rozsvítí zelené světlo: Domovská základna je „Funguje“.

KONFIGURACE SÍTĚ A AKTUALIZACE FIRMWARU

Chcete-li stáhnout aplikaci, podívejte se na QR kód v této příručce. Aplikaci můžete upgradovat přímo z App Store nebo Google Play. Ujistěte se prosím, že když jej upgradujete, robot se nabíjí a že úroveň baterie je vyšší než 60%. Jakmile je robot připojen k internetu, můžete pomocí aplikace vzdáleně uklízet a plánovat časy úklidu. Robot nepodporuje síť SG WiFi. Odpojení aplikace: Stiskněte tlačítko „Dobít“ po dobu 5 sekund a uvolněte jej, jakmile uslyšíte zvuk: poté jej znovu stiskněte na 5 sekund, dokud hlasová výzva neoznámí „Inicializace zahájena / Inicializace úspěšná“.

REŽIMY

Pauza

Když robot pracuje, stiskněte libovolné tlačítko pro pozastavení, (I) pro obnovení úklidu a Q pro návrat na domovskou základnu.

Spát

Pokud je robot nečinný po dobu 5 minut, automaticky přejde do režimu spánku. Chcete-li robota probudit, jednoduše stiskněte tlačítko nebo použijte aplikaci. Robot nepřejde do režimu spánku, když se nabíjí na domácí základně. Pokud byl robot nečinný 12 hodin, automaticky se vypne.

Chyba

Pokud se během provozu vyskytnou nějaké abnormality, červené světlo bude rychle blikat a uslyšíte hlasovou výzvu. Viz část Odstraňování problémů. Pokud robot zůstane v tomto stavu nečinný déle než 5 minut, automaticky přejde do režimu spánku. Doplnění nádržky na vodu nebo vyprázdnění zásobníku na odpad. Nejprve zastavte robota. Vyjměte nádržku na vodu a naplňte ji nebo vyprázdněte popelnici a vraťte ji zpět. Nyní stiskněte (I) pro pokračování v čištění.

Čištění

Pomocí aplikace si můžete vybrat mezi režimy ECO, Standard a Strong. Výchozí režim je Standardní.

Nerušit (DND)

V tomto režimu robot nebude reagovat na „Obnovit čištění“, „Naplánované čištění“ ani dávat hlasové výzvy. Režim DND je standardně povolen mezi 22:00-07:00. Lze jej deaktivovat prostřednictvím aplikace.

Pokračovat v čištění

Robot bude pokračovat tam, kde skončil. Pokud se robotovi během úklidu vybije baterie, automaticky se vrátí na domovskou základnu. Po úplném nabití bude čištění pokračovat od místa, kde se předtím zastavilo. Pokud je čištění ručně ukončeno během nabíjení, robot zruší úkoly čištění.

Uživatelsky definovaná oblast

Pomocí aplikace můžete definovat oblasti, které má robot čistit.

Určené oblasti

Prostřednictvím aplikace můžete určit cílovou pozici na mapě. Robot automaticky naplánuje trasu na určené místo a začne uklízet na 2"2 čtverečních plochách.

Plánované čištění

Pomocí aplikace můžete naplánovat úklid. Robot začne uklízet v určený čas a po úklidu se automaticky vrátí do nabíjecí stanice.

Virtuální stěny

Pomocí aplikace můžete nastavit virtuální stěny, aby zabránily robotovi vstoupit do určitých oblastí.

Pamatování mapy

Pokud je v aplikaci povolena funkce „Memorize Map“, robot po vyčištění a úspěšném nabití uloží aktualizovanou mapu a virtuální stěny.

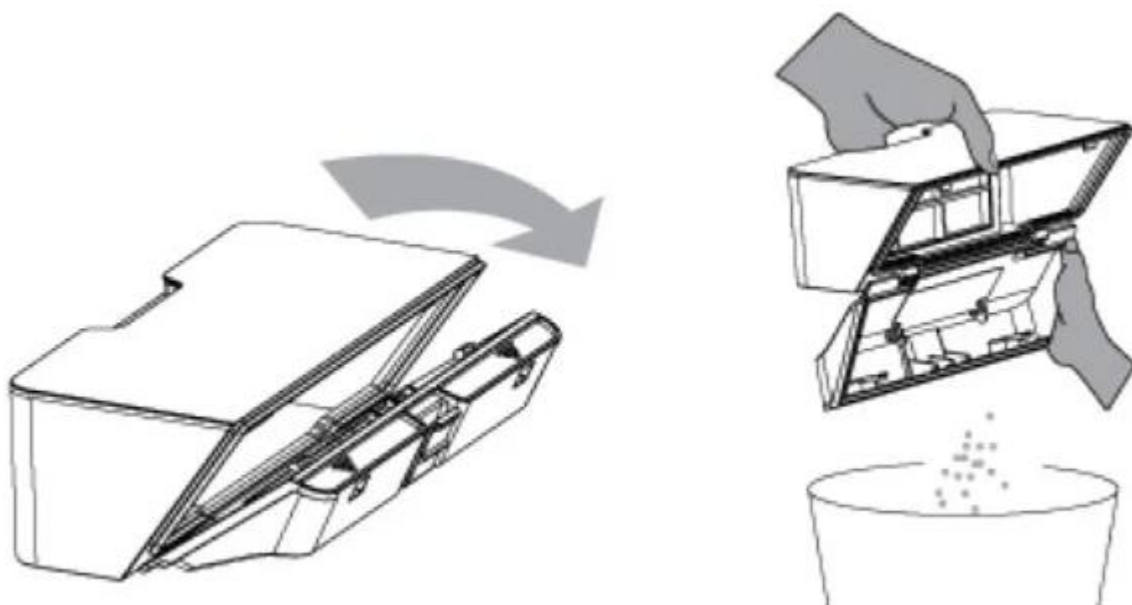
ČIŠTĚNÍ A ÚDRŽBA

- HEPA filtr není omyvatelný. Vyměňte jej prosím každé tři měsíce.
- Čistící kartáček můžete použít k pravidelnému čištění HEPA filtru, aby nedošlo k ucpání.
- Boční kartáč vyměňte každé tři měsíce, abyste zajistili optimální čištění.

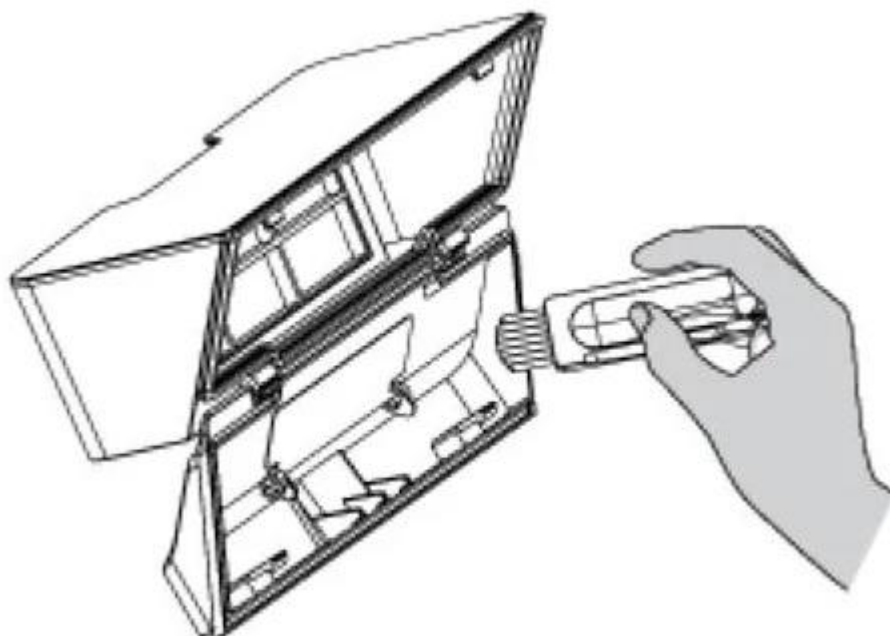
Zásobník na odpad



- Zvedněte horní kryt a vyjměte zásobník na odpad.



- Otevřete HEPA filtr, vyjměte jej a vyprázdněte.



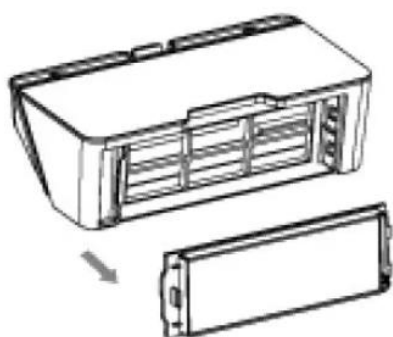
- Pomocí čistícího kartáčku vyčistěte zásobník a znovu namontujte HEPA filtr.



- Nasadte zpět zásobník a zavřete horní kryt.

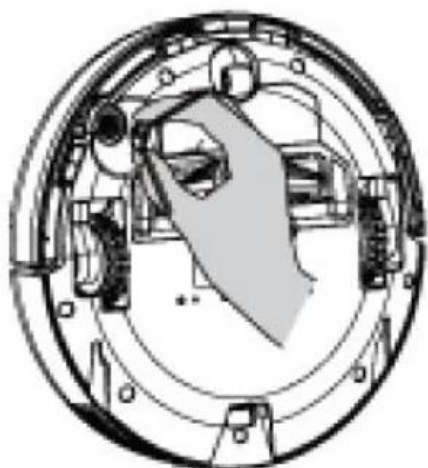
HEPA filtr

Vyjměte filtr, jak je znázorněno na obrázku, a vyčistěte jej



Boční kartáč

Pravidelně odebírejte a čistěte boční kartáč.



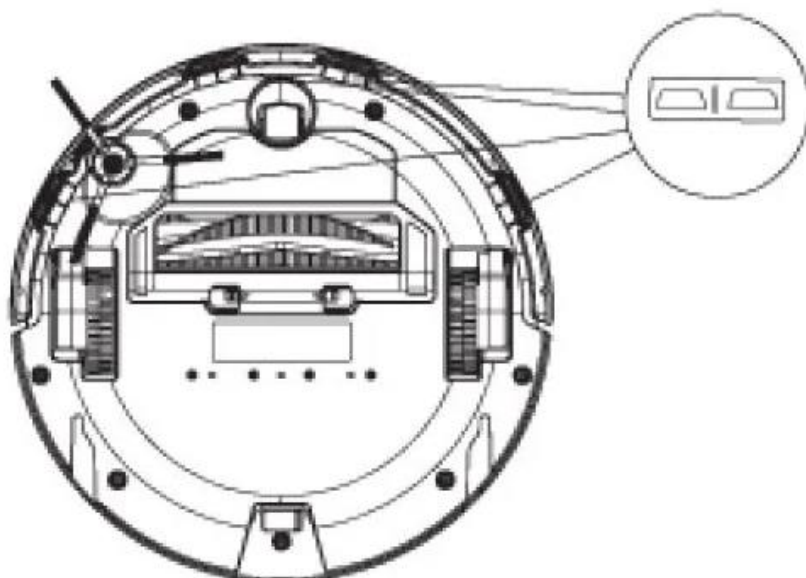
Válcovací kartáč

1. Stisknutím jazýčku sejměte kryt motoru.
2. Vyjměte válcovací kartáč a důkladně jej vyčistěte.
3. Nainstalujte zpět válcovací kartáč a upevněte jazýček na krytu.

Poznámka: Kartáč vyměňte každých 6-12 měsíců, abyste zajistili optimální čištění.



Hraniční senzor



Pravidelně čistěte hraniční senzor měkkým hadříkem.

ŘEŠENÍ PROBLÉMŮ

PROBLÉM	Příčina	ŘEŠENÍ
Zařízení neprovedlo čištění.	Laserový radar / robot je zablokován.	Odstraňte cizí předměty kolem laserového radaru nebo přesuňte robota do nové polohy a restartujte jej.
	Robot je dezorientovaný.	Otřete hraniční senzor a přesuňte robota do nové polohy, aby se restartoval.
	Bylo zjištěno intenzivní magnetické pole.	Přesuňte se prosím do nové pozice a zkuste to znovu.
	Stav baterie je příliš nízký.	Prosím, nabijte robota.
Baterie robota je vybitá.	Nenabíjí se správně.	Vyčistěte kontaktní oblast pro nabíjení. Zkontrolujte, zda je použitý napájecí adaptér původně dodaný výrobcem a zda je nabíjecí stanice umístěn a vodorovně. Vypněte robota, vypněte napájení nabíjecí stanice a otřete kovové kontakty.
Selhání při zapnutí.	Stav baterie je příliš nízký.	Prosím, nabijte robota.
	Okolní teplota je příliš nízká (<0°) nebo příliš vysoká (>50°).	Provozujte robota v rámci specifikovaných teplotních parametrů.
Selhání dobíjení.	V blízkosti domovské základny je příliš mnoho překážek.	Umístěte nabíjecí stanici na místo bez překážek.
	Robot je příliš daleko od domovské základny.	Umístěte robota do blízkosti nabíjecí stanice a zkuste to znovu.
Abnormální zvuk během čištění.	Válcovací kartáč, boční kartáč nebo levé / pravé kolo se mohou zachytit cizími předměty.	Zastavte robota a vyčistěte.
Špatný čistící výkon	Zásobník na odpad je plný	Vyprázdněte zásobník na odpad.
	HEPA filtr je zablokovaný.	Vyčistěte ho.

/ Prach uniká ze zásobníku.	Válcovací kartáč je zapletený cizími předměty.	Vyčistěte hlavní kartáč.
Připojení k Wi-Fi se nezdařilo.	Signál Wi-Fi je slabý.	Připojte robota v oblasti s dobrým signálem Wi-Fi.
	Připojení Wi-Fi je abnormální.	Resetujte Wi-Fi a stáhněte si nejnovější verzi aplikace a zkuste to znovu.
Selhání obnovení.	Robot je v režimu OFF.	Ujistěte se, že robot není v režimu OFF, protože v tomto režimu nebude pokračovat v čištění.
	Robot byl ručně na domovskou základnu.	Znovu přiřadíte úklidový úkol.
Selhání nabíjení.	Robot se nemohl dostat na domovskou základnu.	Odstraňte všechny předměty v okolí domovské základny, abyste měli dostatek prostoru pro průchod robota.
	Kontaktní kolíky/elektrody na základní základně jsou znečištěné.	Vyčistěte nabíjecí kolíky a elektrody.
Neprovedení plánovaného čištění.	Zařízení není připojeno k síti.	Připojte jej, aby se mohl synchronizovat a provádět naplánovaný úklid.
Robot je vždy off-line.	Zařízení není připojeno k síti.	Ujistěte se, že je robot připojen k síti a v rozsahu pokrytém signálem wi-fi.
Nepodařilo se spárovat telefon a zařízení.	Je zde špatný signál Wi-Fi.	Resetujte prosím Wi-Fi a znovu spárujte.

V souladu se směrnicemi 2012/19/EU a 2015/6/EU o omezení používání nebezpečných látek v elektrickém a elektronickém zařízení a také jejich likvidaci odpadu. Symbol s přeškrtnutou popelnicí zobrazený na obalu znamená, že by výrobek na konci své životnosti měl být shromažďován jako oddělený odpad, proto všechny výrobky, které dosáhly konce své životnosti musí být poskytnuty střediskům pro likvidaci odpadu specializovaným na oddělený sběr elektroodpadu, popř. vráceno při nákupu nového podobného zařízení, na základě jednoho za jednoho. Přiměřený separovaný sběr pro následné spuštění zařízení odeslaného k recyklaci, ošetření a likvidaci způsobem šetrným k životnímu prostředí přispívá předcházení možným negativním vlivům na životní prostředí a zdraví a optimalizuje recyklaci a opětovné použití součástí tvořících přístroj. Zneužívání produktu uživatelem zahrnuje uplatnění správních sankcí podle zákonů.