

NÁVOD - PÁKOVÝ KÁVOVAR IKOHS

VÍTEJTE

Děkujeme, že jste si vybrali náš kávovar. Před použitím spotřebiče a pro zajištění nejlepšího použití buďte opatrní a přečtěte si tyto pokyny. Zde přiložená bezpečnostní opatření snižují riziko smrti, zranění a úrazu elektrickým proudem, pokud spotřebič používáte podle nich. Uschovejte příručku na bezpečném místě pro budoucí použití spolu s vyplněným záručním listem a účtenkou. V případě potřeby předejte tyto pokyny dalšímu majiteli spotřebiče. Vždy dodržujte bezpečnostní opatření a opatření pro prevenci úrazů při používání elektrického spotřebiče. Neneseme žádnou odpovědnost, pokud tyto požadavky nesplníte.

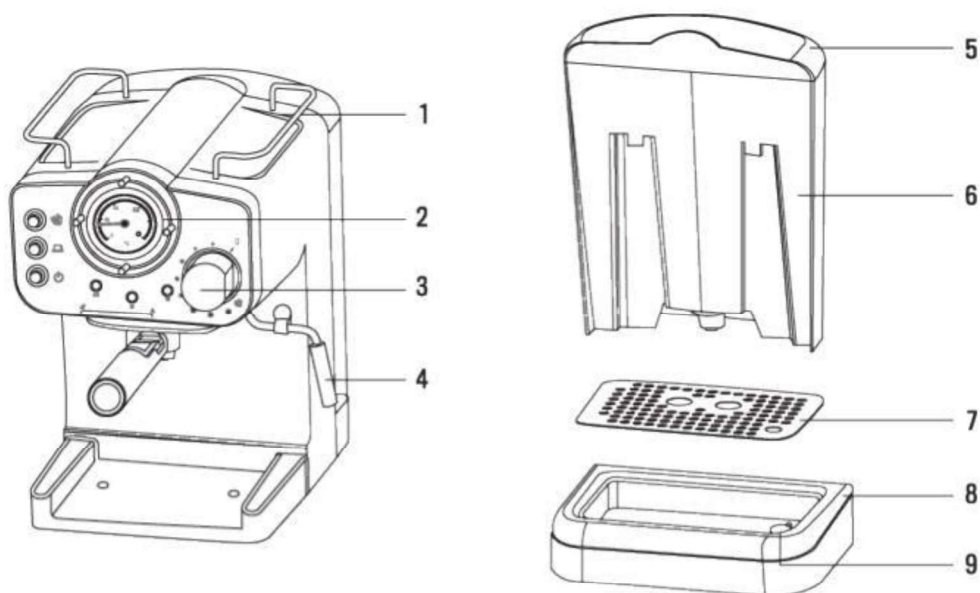
DŮLEŽITÁ BEZPEČNOSTNÍ OPATŘENÍ

Před použitím tohoto elektrického spotřebiče je třeba vždy dodržovat základní opatření:

- Před zapojením se ujistěte, že napětí uvedené v technické specifikaci spotřebiče odpovídá napětí v síti.
- Spotřebič musí být uzemněn.
- Nikdy spotřebič nezvedejte, nepřenášejte ani neodpojujte taháním za napájecí kabel.
- Pára je extrémně horká a může se spálit. Prosím, zacházejte opatrně.
- Nikdy neprovozujte kávovar bez vody.
- Děti by měly být pod dozorem, aby bylo zajištěno, že si se spotřebičem nebudou hrát.
- Tento spotřebič mohou používat děti a osoby se sníženými fyzickými, smyslovými nebo duševními schopnostmi, popř. nedostatek zkušeností a znalostí, pokud jim byl poskytnut dohled nebo instrukce týkající se použití zařízení bezpečným způsobem a pouze pokud porozumí souvisejícím nebezpečím.
- Kávovar nepokládejte na horké povrchy nebo do blízkosti otevřeného ohně, mohlo by dojít k poškození spotřebiče.
- Před čištěním nebo při nečinnosti vytáhněte zástrčku ze zásuvky. Nechte spotřebič zcela vychladnout před demontáží a/nebo připojením součástí a před čištěním.
- Nezvedejte a neprovozujte spotřebič, pokud je poškozen napájecí kabel nebo zástrčka, nebo pokud kávovar nefunguje správně nebo spadl nebo byl jakýmkoli způsobem poškozen. V případě poškození kontaktujte poprodejní servis. Poškozenou šňůru nebo zástrčku musí vyměnit výhradně výrobce nebo kvalifikovaná osoba, aby nedošlo ke zranění.
- Nepoužívejte žádné příslušenství, které není doporučeno výrobcem, protože může způsobit zranění osob nebo poškození spotřebiče.
- Spotřebič umístěte na rovnou plochu nebo stůl, nevěšzte napájecí kabel přes okraj stolu nebo pultu.
- Zajistěte, aby se napájecí kabel nedostal do kontaktu s horkým povrchem spotřebiče.
- Některé části spotřebiče se při používání zahřívají, vyhněte se přímému kontaktu.
- Neponořujte spotřebič ani napájecí kabel do vody nebo jiných kapalin. Pokud by spotřebič spadl do vody, okamžitě jej odpojte od sítě a před dalším použitím nechejte spotřebič zkontrolovat odborníkem. Mohl by způsobit požár, úraz elektrickým proudem, zranění nebo smrt.

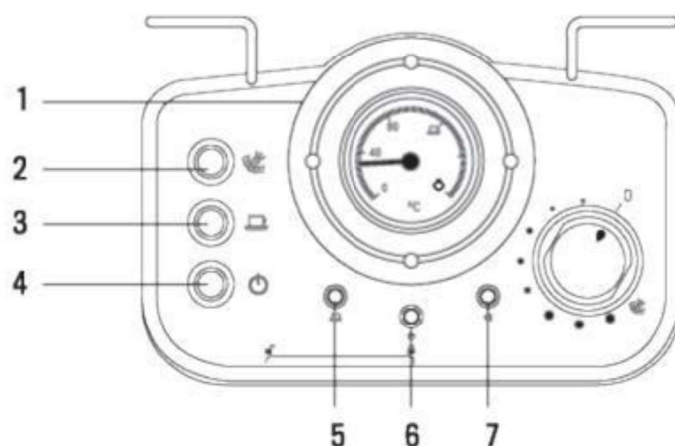
SEZNAM DÍLŮ

1. Podnos na ohřívání šálek
2. Víko nádrže na vodu
3. Nádrž na vodu
4. Ovládací panel
5. Parní knoflík
6. Parní stěna
7. Odkapávací plech
8. Odkapávací miska
9. Protipovodňová pokrývka



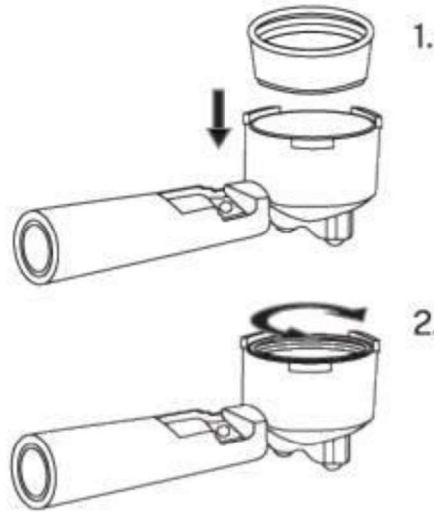
KONTROLNÍ PANEL

1. Teploměr.
2. Tlačítko páry: stiskněte dolů pro vaření v páře a nahoru pro přípravu kávy.
3. Tlačítko Káva: stisknutím dolů připravíte kávu a načerpáte horkou vodu, nahoru zastavíte.
4. Tlačítko ON/OFF.
5. Indikátor kávy. Když je teplota vody dostatečně vysoká, kontrolka se rozsvítí.
6. Indikátor napájení. Když se spotřebič zapne, rozsvítí se kontrolka.
7. Indikátor páry. Když je teplota páry dostatečně vysoká, rozsvítí se kontrolka.



UMÍSTĚNÍ FILTRU

1. Chcete-li vložit filtr do držáku filtru, vyrovnejte zářez na fitinku s hřebenem uvnitř držáku filtru.
2. Nyní otočte filtr tak, aby zapadl na místo. Tím zajistíte filtr v držáku filtru.



PŘED PRVNÍM POUŽITÍM

- Abyste získali tu nejlepší možnou kávu, před prvním použitím kávovar opláchněte.
- Naplňte nádrž vodou, aniž byste překročili rysku „MAX“ vyznačenou na nádrži. Poté zakryjte nádržku na vodu.

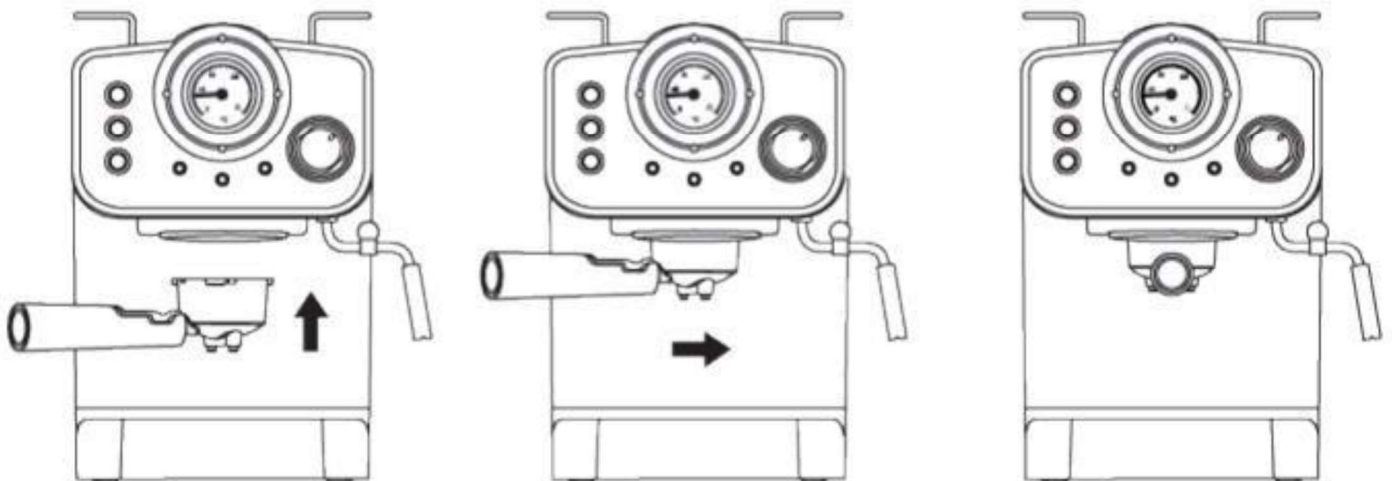
Poznámka: Spotřebič je dodáván s odnímatelnou nádrží, která umožňuje snadné čištění. Nádrž můžete odpojit, naplnit ji a poté vložit zpět do spotřebiče.

- Umístěte filtr do držáku filtru (ujistěte se, že ve filtru není žádná káva).
- Položte hrnek na odkapávací misku.

Poznámka: Spotřebič není vybaven hrnkem, použijte prosím vlastní hrnek na kávu.

- Zapojte kávovar a stiskněte tlačítko ON/OFF. Rozsvítí se červená kontrolka. Stiskněte tlačítko kávy. Jakmile začne vytékat voda, stiskněte znovu tlačítko kávy a přístroj začne přehřívát. Když se indikátor kávy rozsvítí zeleně, znamená to, že teplota je dost vysoká.
- Stiskněte tlačítko kávy a nechte vytéct celou nádržku s vodou. Jakmile stroj již neodkapává, vylijte upravenou vodu a nádobu důkladně vyčistěte. Nyní můžete začít vařit.

Poznámka: Při prvním čerpání vody může být slyšet hluk, je to normální; spotřebič prostě uvolňuje zachycený vzduch. Přibližně po 20 sekundách hluk zmizí.



PŘEDEHŘÍVÁNÍ

Pro přípravu dobrého šálku horkého espressa doporučujeme přístroj před přípravou kávy předeheat. Zajistí vám to nejlepší zážitek z pití kávy.

- Vyjměte odnímatelnou nádržku na vodu ze spotřebiče. Odstraňte víko z nádrže a naplňte ji vodou, hladina vody by nikdy neměla překročit rysku „MAX“ vyznačenou na nádrži. Poté správně připojte nádržku na vodu zpět na spotřebič.
- Vložte filtr do držáku filtru (bez kávy), poté vložte držák filtru do přístroje a otočte jím proti směru hodinových ručiček, dokud nebude v poloze „uzamčeno“.
- Umístěte šálek na odkapávací misku.
- Poté připojte spotřebič ke zdroji napájení. Ujistěte se, že je ovladač páry nastaven do polohy "0".
- Stiskněte tlačítko ON/OFF pro zapnutí jednotky, indikátor napájení (červený) se rozsvítí. Ujistěte se, že tlačítko kávy ani tlačítko páry nejsou stlačeny dolů.
- Stiskněte tlačítko kávy. Účelem tohoto kroku je přečerpat vodu z nádrže do pouzdra.
- Když se indikátor kávy rozsvítí (zeleně), stiskněte znovu tlačítko kávy a horká voda začne vytékat ven. • Poté, co voda teče po dobu 20 sekund, stiskněte znovu tlačítko kávy. Nyní je proces předehtování dokončen.

PŘÍPRAVA KÁVY ESPRESSO

- Vyjměte držák filtru otočením ve směru hodinových ručiček. Umístěte filtr do držáku filtru, naplňte namletou kávou pomocí odměrky a stlačte pěchovadlem. K přípravě šálku vysoce kvalitní kávy stačí odměrka mleté kávy.
- Umístěte držák filtru do stroje a zajistěte jej otočením proti směru hodinových ručiček.
- Ujistěte se, že knoflík páry je v poloze „0“ a že ani tlačítko kávy ani tlačítko páry nejsou stlačeny dolů.
- Stiskněte tlačítko kávy ručně, když jste uvařili požadované množství kávy.
- Jakmile dokončíte přípravu kávy, stiskněte tlačítko ON/OFF a kontrolka napájení zhasne.

VAROVÁNÍ: Nenechávejte kávovar při přípravě kávy bez dozoru, protože vyžaduje ruční ovládání

Poznámka: Během procesu vaření nebo vaření v páře je normální, že kontrolka teploty zhasne. To znamená, že se stroj zahřívá, aby se teplota udržela ve standardním rozsahu.

- Jakmile je proces přípravy kávy dokončen, můžete držák filtru vyjmout otočením ve směru hodinových ručiček z pozice "zamknuto" a odstraňte zbytky kávy z ocelového filtru. • Před opláchnutím pod tekoucí vodou nechejte spotřebič zcela vychladnout.

PŘÍPRAVA CAPPUCCINA

Dokonalého cappuccina dosáhnete doplněním espressa napěněným mlékem

Poznámka: Ujistěte se, že je parní tryska během procesu napařování sestavena. Postup:

- Nejprve si připravte espresso podle pokynů.
- Stiskněte tlačítko páry a počkejte, dokud se nerozsvítí žlutá kontrolka.
- Naplňte džbán 100 ml mléka na cappuccino.

Doporučujeme používat plnotučné mléko pokojové teploty

Poznámka: Abyste získali lepší mléčnou pěnu, doporučujeme nechat knoflík páry otevřený po dobu přibližně 15 sekund před napařováním mléka, protože počáteční pára obsahuje příliš mnoho vody.

Poté otočte knoflík zpět do polohy "0".

- Vložte parní trysku do džbánu asi 2 cm hluboko. Pomalu otáčejte knoflíkem proti směru hodinových ručiček a z parní trysky začne vycházet pára.

Napěňte mléko pohybem džbánu krouživými pohyby nahoru a dolů.

Poznámka: Nikdy se nedotýkejte parní trysky během provozu, aby nedošlo k popálení a jinému zranění.

Poznámka: Nikdy neotáčejte ovladačem páry rychle, protože pára se může během krátké doby rychle nahromadit, což může vést k potenciálnímu zvýšení rizika výbuchu.

- Jakmile dosáhnete požadované konzistence pěny, otočte knoflík ovládní páry ve směru hod. ručiček.

Poznámka: Vyčistěte výstup páry ihned po napěnění, aby se nesrazila. Dávejte pozor, abyste se nespálili.

- Napěněné mléko nalijte do připraveného espressa a vaše cappuccino je hotové! Doslaďte podle požadované chuti a vršek vaše cappuccina posypejte kakaovým práškem. Poznámka: Pokud je výstup páry ucpaný, postupujte podle těchto pokynů:
- Nejprve nechte kávovar asi 30 minut vychladnout a poté propíchněte otvor pro výstup páry jehlou o průměru asi 1 mm. Konečně. stiskněte tlačítko káva/pára * a zapněte knoflíkem páry, abyste zkontrolovali, zda přístroj dokáže normálně produkovat páru, když svítí žlutá kontrolka. Pokud parní hrnec stále nefunguje, kontaktujte prosím náš prodejní servis.

NAPĚŇOVÁNÍ MLÉKA / PŘIDÁVÁNÍ PÁRY DO HORKÝCH KAPALIN

- Vyjměte odnímatelnou nádržku na vodu ze spotřebiče. Odstraňte víko z nádrže a naplňte ji vodou, hladina vody, nikdy nesmí překročit rysku „MAX“ vyznačenou na nádrži. Poté správně připojte nádržku na vodu zpět ke spotřebiči.
 - Zapojte spotřebič do elektrické sítě a zapněte jej stisknutím tlačítka ON/OFF. Rozsvítí se červená kontrolka.
 - Ujistěte se, že není stisknuté tlačítko páry a poté stiskněte tlačítko kávy. Když teče voda ven, čerpadlo ihned zavřete.
 - Stiskněte tlačítko páry a počkejte, dokud se nerozsvítí ŽLUTÁ kontrolka.
 - Zasuňte parní trysku 2 cm do džbánu. Pomalu otáčejte ovladačem páry proti směru hodinových ručiček a z parní trysky začne vycházet pára.
 - Jakmile dosáhnete požadované konzistence pěny, otočte ovladačem páry ve směru hodinových ručiček.
- Poznámka: Vyčistěte výstup páry ihned po napěnění, aby se nesrazila. Dávejte pozor, abyste se nespálili.
- Chcete-li spotřebič vypnout, stiskněte tlačítko ON/OFF.

Poznámka: Pokud je výstup páry ucpaný, postupujte podle těchto pokynů. Nejprve nechte kávovar vychladnout asi půl hodiny, poté několikrát propíchněte výstup páry jehlou o průměru asi 1 mm. Nakonec stiskněte tlačítko pára a zapněte ovladač páry, abyste zjistili, zda přístroj dokáže vyrábět páru normálně, když svítí žlutá kontrolka.

Pokud parní hrnec stále nefunguje, kontaktujte prosím náš prodejní servis.

FUNKCE AUTOMATICKÉHO VYPÍNÁNÍ

Spotřebič se automaticky vypne 29 minut od stisknutí tlačítka ON/OFF.

ČIŠTĚNÍ A ÚDRŽBA

- Před čištěním kávovar odpojte ze sítě a nechte jej zcela vychladnout.
- Pravidelně čistěte kryt kávovaru vlhkým hadříkem a opláchněte nádržku na vodu, odkapejte ták a vyjímatelnou přihrádku a ihned je osušte.

Poznámka: Spotřebič nečistěte alkoholem nebo rozpouštědlovými čisticími prostředky. Nikdy neponořujte kryt do vody pro čištění

- Odpojte kovový držák filtru otočením ve směru hodinových ručiček, vyhodte zbytky kávy a poté můžete vyčistit držák filtru jemným čisticím prostředkem a opláchnout jej čistou vodou.
- Vyčistěte všechny součásti a důkladně je osušte.

Poznámka: Rameno portafiltru ani filtr nemyjte v myčce na nádobí.

ODVÁPNĚNÍ VAŠEHO KÁVOVARU

1. Abyste se ujistili, že váš kávovar funguje efektivně, pravidelně jej uvnitř čistěte.
Pro jistotu byste měli svůj kávovar odvápnovat každé 1-2 měsíce, aby měla káva nejlepší chuť.
2. Naplňte nádržku na vodu roztokem vody a odstraňovače vodního kamene na MAX (poměr vody k odstraňovači vodního kamene by měl být 4:1; řiďte se prosím pokyny na štítku vašeho odvápnovače).
3. Postupujte podle stejných pokynů jako u procesu přehřívání a na konci umístěte kov a džbán nebo šálek, dle výběru.
4. Stisknutím tlačítka ON/OFF zapněte spotřebič a rozsvítí se indikátor napájení - červené světlo. Ujistěte se, že není stisknuté tlačítko páry, a poté stiskněte tlačítko pro přípravu kávy. Když voda vytéká, čerpadlo ihned zavřete. Nyní je spotřebič zahřátý.
5. Když se rozsvítí zelené světlo, spotřebič se zahřeje. Nyní stiskněte tlačítko kávy a uvařte 2 šálky odvápnovače (asi 2 oz). Poté čerpadlo zavřete a počkejte 5 sekund.
6. Stiskněte tlačítko páry a počkejte, dokud se nerozsvítí žlutá kontrolka. Dělejte páru po dobu 2 min., poté otočte knoflíkem páry do polohy "0". Ihned stiskněte tlačítko ON/OFF pro vypnutí a nechte odvápnovač sedět v jednotce alespoň 15 minut.
7. Restartujte jednotku a opakujte kroky 4-6 alespoň 3x.
8. Ujistěte se, že není stisknuto tlačítko kávy ani tlačítko páry. Když se rozsvítí zelené světlo, stiskněte tlačítko kávy a vařte dokud nezůstane žádný odstraňovač vodního kamene.
9. Nyní opakujte kroky 4-6 s horní vodou (bez odstraňovače vodního kamene). Pak vařte, dokud nezůstane žádná voda v nádrži.
10. Opakujte krok 9 alespoň 3x, abyste se ujistili, že je potrubí čisté.

ODSTRAŇOVÁNÍ PROBLÉMŮ

Problém: Nádrž teče nebo z ní vytéká voda.

Příčina 1: Nádrž není správně umístěna.

Řešení 1: Nechte střed nádrže zarovnat s otevřením hlavního těla.

Příčina 2: Objem vody v nádrži překračuje vyznačenou čáru MAX. Řešení

2: Objem vody v nádrži by měl být v rozmezí MIN a MAX.

Problém: Ze spodní části kávovaru vytéká voda.

Příčina 1: V odkapávací misce je příliš mnoho vody.

Řešení 1: Vyprázdněte odkapávací misku.

Příčina 2: Došlo k poruše kávovaru.

Řešení 2: Kontaktujte prosím autorizovaný servis, zařízení opraví.

Problém: Voda vytéká z vnější strany filtru.

Příčina: Na okraji filtru jsou zbytky kávového prášku. Řešení:

Vyčistěte veškerou přebytečnou kávu nebo zbytky.

Problém: Kyselá (octová) chuť v kávě Espresso.

Příčina 1: Neodvápnlili jste stroj správně.

Řešení 1: Odvápňte kávovar dle instrukcí v manuálu / návodu.

Příčina 2: Pokud je mletá káva delší dobu skladována na horkém a vlhkém místě, káva se zhorší. Řešení

2: Používejte čerstvou na kávu nebo kávu skladujte na chladném a suchém místě. Po otevření balení

kávy uchovávejte ve vzduchotěsné nádobě, aby byla zachována její čerstvost.

Problém: Kávovar nepracuje.

Příčina: Není správně zapojeno v elektrická zásuvce.

Řešení: Správně zapojte napájecí kabel do zásuvky ve zdi. Pokud spotřebič stále nefunguje, kontaktujte

prosím autorizovaný servis, aby zařídil opravu.

Problém: Přístroj nepění.

Příčina 1: Indikátor připravenosti páry nesvítí.

Řešení 1: Teprve poté, co se rozsvítí indikátor připravenosti páry, lze přístroj použít k napěnění.

Příčina 2: Pěňovací konvička je příliš velká nebo její tvar není kompatibilní. Řešení 2: Použijte

vyšoký válcový džbán.

Nepokoušejte se přístroj sami rozebrat. Pokud zaznamenáte jakoukoli poruchu, kontaktujte prosím prodejní servis.

Dodržování směrnic: 2012/19/EU a 2015/63/EU o omezení používání nebezpečných látek v elektrických a elektronických zařízeních a jejich likvidaci. Symbol s překříženou popelnicí zobrazený na obalu znamená, že výrobek na konci své životnosti shromážděte jako samostatný odpad. Proto jakékoli produkty, které dosáhly konce svého užítu předejte střediskům pro likvidaci odpadu specializovaným na oddělený sběr elektroodpadu, popř. Mají být vráceny prodejci při nákupu nového podobného zařízení, na základě jednoho za jeden. Přiměřený separovaný sběr pro následné spuštění zařízení odeslaného k recyklaci, ošetření a likvidaci způsobem kompatibilním s životním prostředím přispívá předcházení možným negativním vlivům na životní prostředí a zdraví a optimalizovat recyklaci a opětovné použití součástí, které tvoří přístroj. Špatná likvidace produktu uživatelem zahrnuje uplatnění správních sankcí podle zákonů.